



SERVICE DOCUMENTATIE

voor de ontvanger

3040 A

1956. Voor voeding uit wisselstroomnetten.

Knoppen

Van links naar rechts:
Kleine knop : Volumeregelaar
Grote knop : Toonregeling
Kleine knop } Afstemming
Grote knop }

Druktoetsen

Van links naar rechts:
Netschakelaar
P.U.
M.G. 185 - 580 m (1620 - 517 kHz)
L.G. 1150 - 2000 m (260 - 150 kHz)
F.M. 3 - 3,43 m (100 - 87,5 MHz)

Buizen

B1 : ECH81
B2 : EF89
B3 : EF85
B4 : EABC80
B5 : EL84
B6 : EZ80
B7 : ECC85
B8 : EM80

Middenfrequentie

A.M. : 452 kHz
F.M. : 10,7 MHz

Netspanningen

110-127-145-220 V

Verbruik

± 60 Watt

Afmetingen

Lengte : 640 mm.
Hoogte : 320 mm.
Diepte : 265 mm.

Schaalverlichting

8024 N - 91

Luidsprekers

2 x AD 3700 M ($Z = 5 \Omega$)

93 987 79.1.22

HET AFREGELLEN VAN DE ONTVANGERI. A.M. GEDEELTE

Volumeregelaar op maximum. Toonregelaar op kwaliteit. Een voltmeter via trimtransformator aansluiten op de bussen voor de extra luidspreker.

Indien niet anders is aangegeven worden alle signalen via een kunst-antenne aan de antennebus toegevoerd.

De wijzer bij minimum stand van de afstemcondensator instellen op trimpunt 1.

<u>M.F. BANDFILTERS</u>				
De kernen der M.F. bandfilters uitdraaien.				
Bereik	Signaal	Wijzer op trimpunt	Afregelen	Aanwijzing Voltmeter
M.G.	452 kHz via 33000 pF aan g1B1	1	S19, S18 S14, S15	max.
<u>M.F. SPER- EN ZUIGKRING</u>				
De kernen S8 en S9 uitdraaien.				
M.G.	452 kHz	3	S8, S9, S8	min.
<u>H.F. KRINGEN</u>				
M.G.	550 kHz 1500kHz	3 2	S11 C6	max.) her- max.) halen
L.G.	259,5 kHz 157 kHz	2 3	C15, C13 S6	max.) her- max.) halen
M.G.	550 kHz 1500kHz	3 2	S5 C5	max.) her- max.) halen

II. F.M. GEDEELTE

Volumeregelaar op maximum, toonregelaar op kwaliteit.

Een diodevoltmeter (D.V.) in serie met 0,1 MΩ aansluiten over R18.

Een voltmeter aansluiten op de bussen voor de extra luidspreker, via een trimtransformator.

Indien niet anders is aangegeven zijn alle signalen ongemoduleerd.

<u>M.F. KRINGEN</u>				
De kernen van S23, S17, S13, S28 uitdraaien.				
Signaal	Wijzer op trimpunt	Oscillator aansluiten op	Afregelen	Aanwijzing
10,7 MHz	3	g1B3 via 1500 pF	S20	max. D.V. (± 3 V)
10,7 MHz A.M. Ge- moduleerd (500 Hz)	3	g1B3 via 1500 pF	S22 - 23	<u>min.output</u>
10,7 MHz	3	g1B2	S16, S17	max. D.V. (± 8 V)
10,7 MHz	3	g1B1	S12, S13	max. D.V. (± 8 V)
10,7 MHz	3	F.M. \lrcorner \perp	S58, S28	max. D.V. (± 8 V)
<u>H.F. KRINGEN</u>				
100 MHz	100 MHz	F.M. \lrcorner \perp	S55(1e piek) S56-57 C86(1e piek) C89	max. D.V. max. D.V. max. D.V. max. D.V.
87,5 MHz	87,5 MHz	F.M. \lrcorner \perp	S55(1e piek) S56-57	max. D.V. max. D.V.

TRANSFORMATOREN

Indien de voedingstransformator defect raakt dient deze te worden vervangen door de service transformator, die in de elektrische stuklijst vermeld is.

Zie hiervoor het bedradingschema "boven". Punt 1 van de originele transformator komt overeen met punt 1 van de service transformator, enz.

MECHANISCHE STUKLIJST

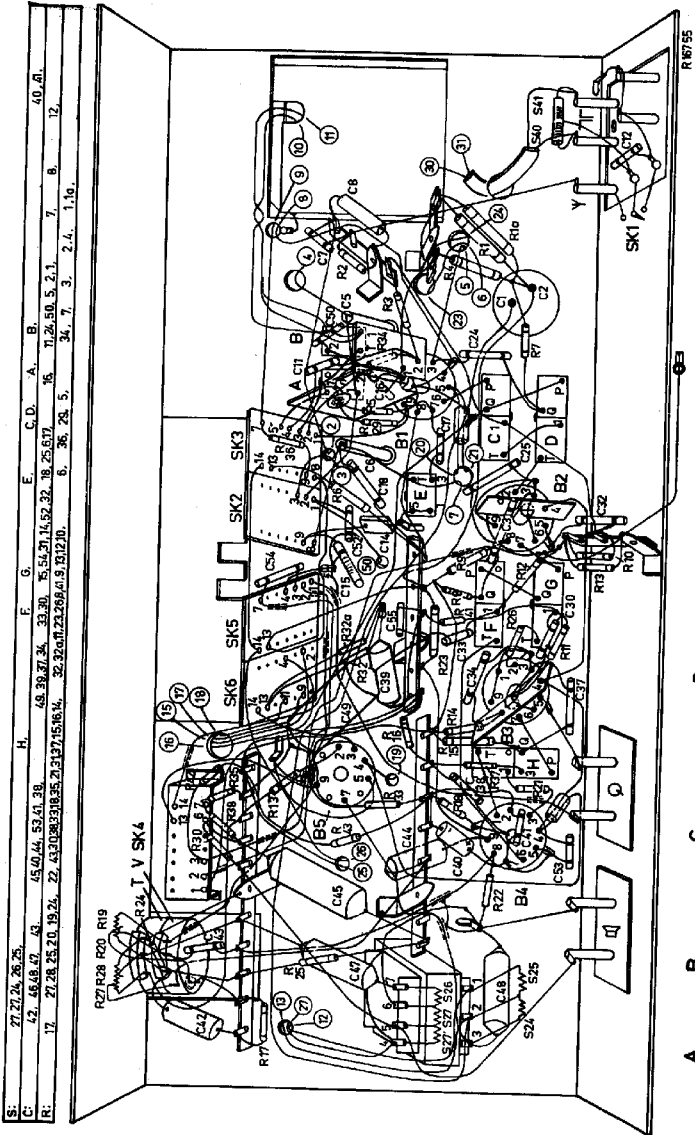
Kast	A3 004 99.0
Grote knop (afstemming)	A3 752 27.0
Grote knop (volumeregelaar)	A3 751 59.0
Kleine knop (toonregelaar, afstemming)	A3 751 61.0
Variabele condensator F.M.	49 001 84.0
Trommel van variabele condensator (AA)	P4 380 53.0
Variabele condensator A.M.	49 001 96.0
Schaal (N)	A3 808 01.0
F.M. Unit	A9 998 01/00

vG/RT

S1		A3 141 35.3	C1	50 μ F	A9 999 12/L50+ 50
S2			C2	50 μ F	
S3			C3, C4	12-496 pF	
Z1			C5	22 pF	
S5-6		A3 117 83.0	C6	22 pF	49 005 59.4
S8-9		A3 119 70.0	C7	1500 pF	49 005 59.4
C9	5,6 pF		C8	3000 pF	A9 999 04/1K5
C10	240 pF		C11	100 pF	A9 999 05/3K
S10		A3 125 99.0	C12	100 pF	A9 999 04/100E
S11			C13	60 pF	A9 999 04/100E
S12			C14	270 pF	A9 999 08/60E
S13		A3 127 86.0	C15	100 pF	A9 999 05/270E
C19	18 pF		C16	10000 pF	A9 999 07/20- 100E
C20	33 pF		C17	68 pF	A9 999 04/10K
S14		A3 126 84.0	C18	470 pF	A9 999 04/68E
S15			C24	4700 pF	A9 999 04/470E
C22	110 pF		C25	4700 pF	A9 999 04/4K7
C23	195 pF	A3 127 00.0	C30	33 pF	A9 999 04/4K7
S16			C31	6800 pF	A9 999 04/33E
S17			C32	10000 pF	A9 999 04/6K8
C26	33 pF	A3 127 00.0	C33	47 pF	A9 999 04/10K
C27	33 pF		C34	4700 pF	A9 999 04/47E
S18			C37	6800 pF	A9 999 04/4K7
S18		A3 127 72.0	C38	4700 pF	A9 999 04/6K8
C28	195 pF		C39	1000 pF	A9 999 04/4K7
C29	195 pF		C40	10 μ F	A9 999 06/1K
S20		A3 127 01.0	C41	4700 pF	A9 999 09/E10
S21			C42	8200 pF	A9 999 04/4K7
S22			C43	4700 pF	A9 999 06/8K2
S23		A3 127 01.0	C44	15000 pF	A9 999 04/4K7
C35	47 pF		C45	0,27 μ F	A9 999 06/15K
C36	22 pF		C47	2700 pF	A9 999 06/270K
S24		A3 153 61.0	C48	3300 pF	A9 999 06/2K7
S25			C49	0,47 μ F	A9 999 06/V3K3
S26			C50	6,8 pF	A9 999 06/470K
S27		A3 127 83.0	C52	100 pF	A9 999 04/6E8
S27'			C53	4700 pF	A9 999 04/100E
S28			C54	10000 pF	A9 999 04/4K7
C51	15 pF	WE 110 61.0	C55	10000 pF	A9 999 04/10K
S40			C80	6,8 pF	A9 999 04/10K
S41			C81	1500 pF	A9 999 04/6E8
S50		A3 119 72.0	C82	2,7 pF	A9 999 04/1K5
S51			C83	33 pF	A9 999 04/2E7
S52			C85	15 pF	A9 999 04/33E
S53		A3 119 79.0	C86	6 pF	A9 999 04/15E
S54			C88	12 pF	49 627 50.0
S55			C89	6 pF	A9 999 04/12E
S58		A3 127 82.0	C90	82 pF	49 627 50.0
S59			C91	933 pF	A9 999 04/82E
			C93	10000 pF	A9 999 05/910E
			C94	12 pF	A9 999 04/10K
			C95	2200 pF	A9 999 04/12E
			C96	2200 pF	B1 664 25.0
			C97	2200 pF	B1 664.25.0
					B1 664 25.0

R1	900 Ω	2xB1 636 10.0	R25	1800 Ω	A9 999 00/1K8
R2	18000 Ω	A9 999 00/18K	R26	10 Ω	A9 999 00/10E
R3	1,5 MΩ	A9 999 00/1M5	R27	0,05 MΩ	E 099 BG/AE
R4	39000 Ω	A9 999 00/39K	R28	0,45 MΩ	14+20
R5	33000 Ω	A9 999 00/33K	R29	15000 Ω	A9 999 00/15K
R6	22000 Ω	A9 999 00/22K	R30	270 Ω	A9 999 00/270E
R7	2200 Ω	A9 999 00/2K2	R31	1000 Ω	A9 999 00/1K
R8	2800 Ω	A9 999 00/2K2	R32	270 Ω	A9 999 00/270E
R9	82000 Ω	A9 999 00/82K	R33	0,39 MΩ	A9 999 00/390K
R10	2,2 Ω	A9 999 00/2M2	R34	18 MΩ	A9 999 00/18M
R11	0,1 Ω	A9 999 00/100K	R35	68 Ω	A9 999 00/68E
R12	47000 Ω	A9 999 00/47K	R36	1000 Ω	A9 999 00/1K
R13	0,27 Ω	A9 999 00/270K	R37	100 Ω	A9 999 00/100E
R14	0,12 MΩ	A9 999 00/120K	R38	330 Ω	A9 999 00/330E
R15	15000 Ω	A9 999 00/15K	R40	0,47 MΩ	A9 999 00/470K
R16	47000 Ω	A9 999 00/47K	R41	22 MΩ	A9 999 00/22M
R17	68000 Ω	A9 999 00/68K	R42	3,9 MΩ	A9 999 00/3M9
R18	10000 Ω	A9 999 00/10K	R43	12 MΩ	A9 999 00/12M
R19	1,6 MΩ	E 099 BG/AE	R60	180 Ω	A9 999 00/180E
R20	0,4 MΩ	14+20	R61	56 Ω	A9 999 00/56E
R21	68 Ω	A9 999 00/68E	R62	1 MΩ	A9 999 00/1M
R22	18 MΩ	A9 999 00/18M	R63	2200 Ω	A9 999 00/2K2
R23	0,22 MΩ	A9 999 00/220K	R64	10000 Ω	A9 999 00/10K
R24	330 Ω	A9 999 00/330E	R103	820 Ω	A9 380 13.0

vG/RT



S.	27, 27, 2A, 26, 25.	H.	F.	G.	F.	C.	D.	A.	B.	40, A.
C.	42, 46, 48, 47, 49.		45, 40, 44, 53, 41, 39.		49, 39, 37, 34, 33, 30.	35, 54, 71, 14, 52, 32, 18, 25, 57.	16.	71, 24, 50, 5, 2, 1.	7, 6.	12.
R.	17, 27, 28, 25, 20, 19, 24.		22, 43, 20, 38, 31, 35, 21, 31, 27, 15, 16, 14.		32, 32, 41, 23, 29, 41, 9, 12, 10.	6, 26, 23, 5.	24, 7, 3.	2, 4, 1, 6.		

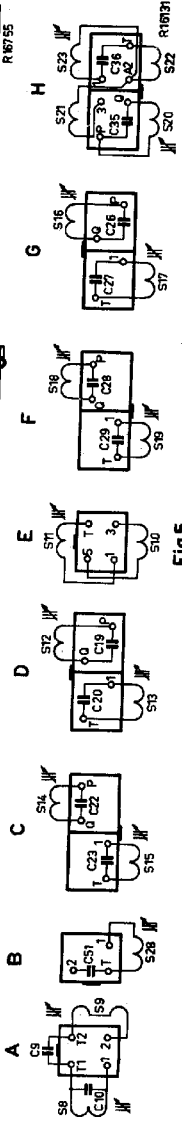


Fig. 5

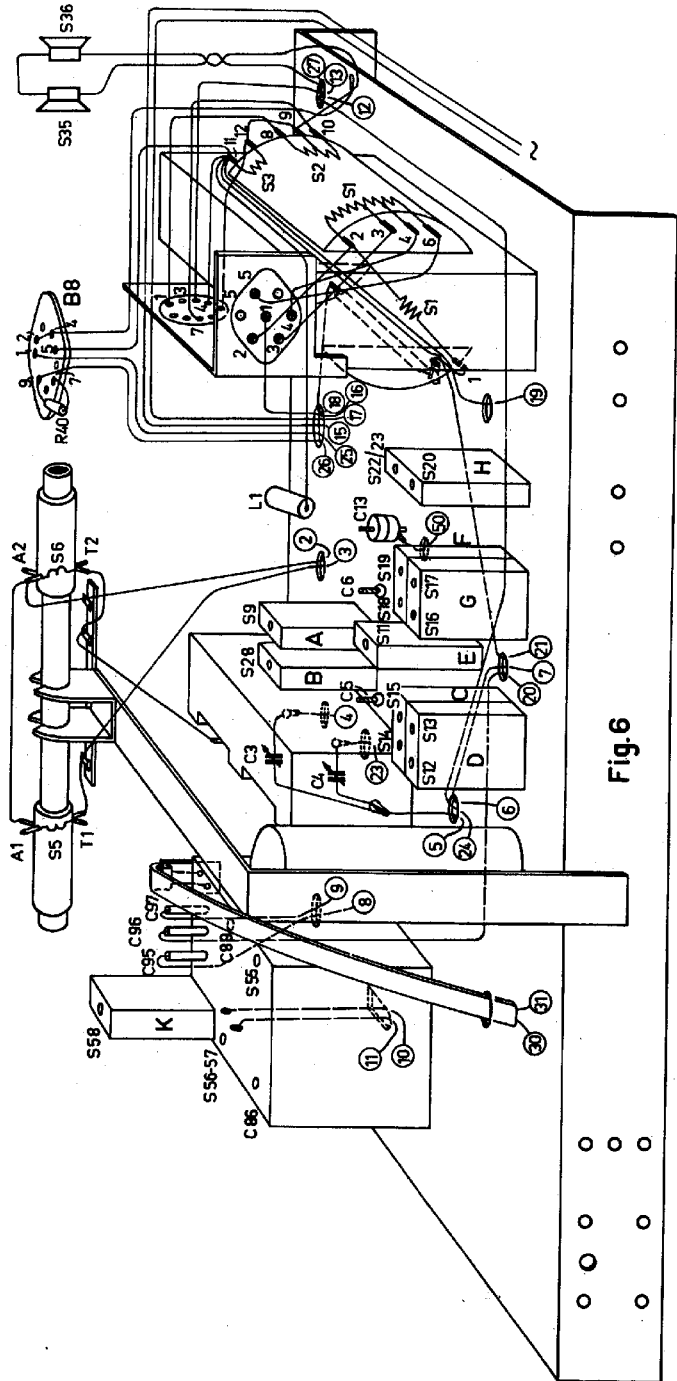


Fig. 6

R16754

S:	D.	B.	C.	A.
C:	85. 86.	83.94.95.88.84.93.96.87.92.91.82.90.97.81.80. 89.		
R:		61. 62. 64.	63. 60.	

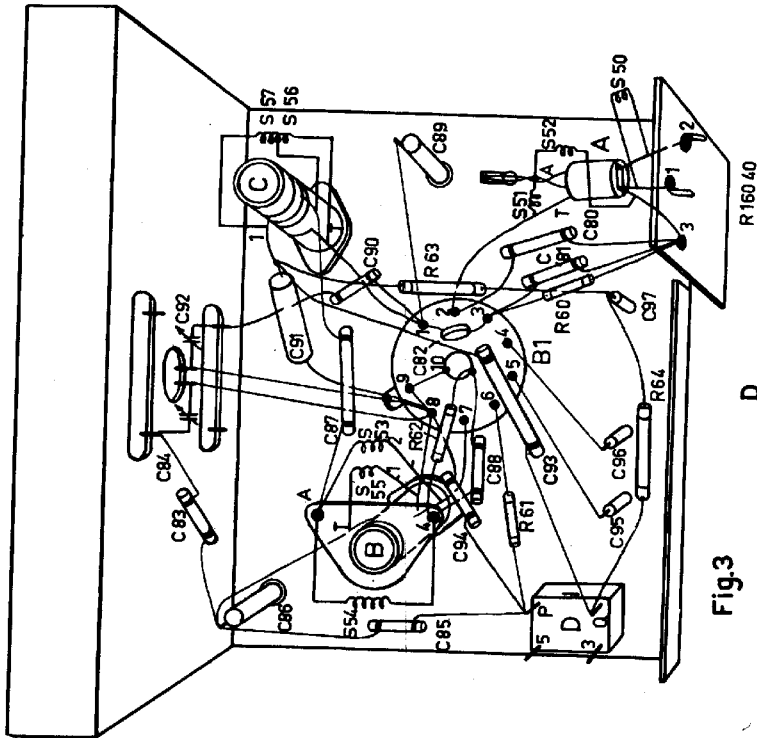


Fig.3

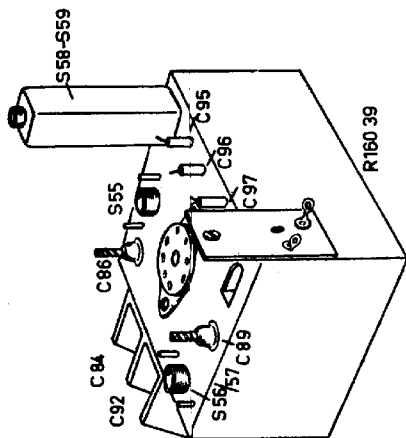
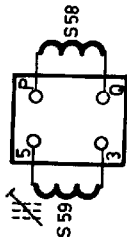


Fig.2



D

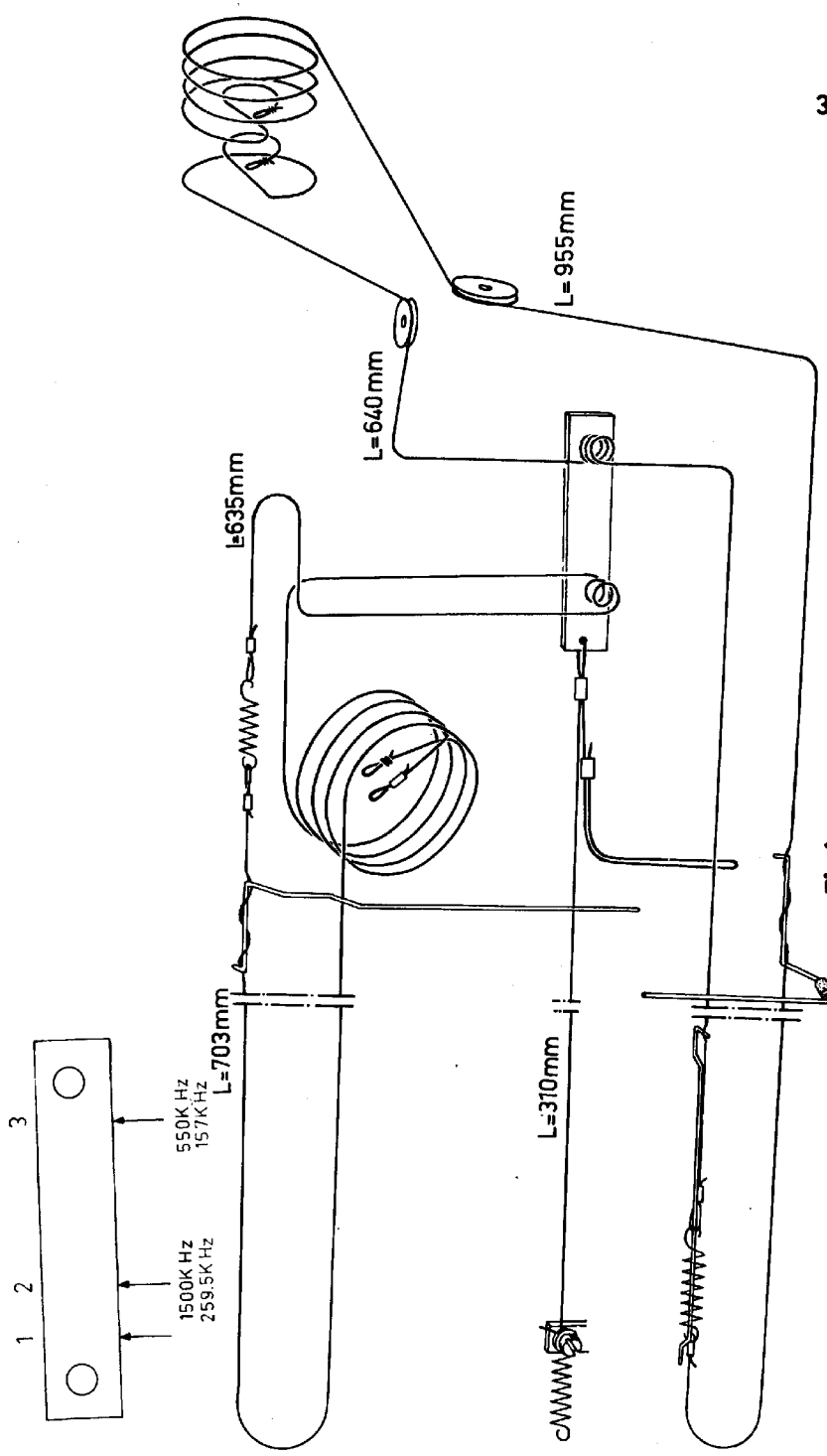


Fig.1

S	40,41,60,51,52	55,57,58,54, 5,6,55	8,9	56,59,24	10, 11	12, 14, 13, 15	16, 18, 17, 19	20, 21, 22, 23	30	31	27, 26, 2, 3, 24, 25, 26, 27, 30									
C	12	80, 81, 82	90, 92, 89, 87, 91, 93, 8	13, 86, 88, 5, 3, 83, 84, 85, 14, 91, 15	11	94, 97, 16	50, 51	17, 18	4, 19, 22, 6, 50, 51	24	20, 23, 55, 32, 25, 26, 28	31	30, 33, 27, 29, 54	34, 37, 35	35, 42	95, 96, 43	38	41, 1, 53, 39, 40, 44, 2, 45	49, 47	48
R		60	2		3	4, 36	34, 5, 28, 6			7	43, 42, 40	15		15	37, 17, 21, 19, 20, 24	22, 18	16, 25, 1, 23	38, 35, 27, 28, 30, 33, 31	32, 100	

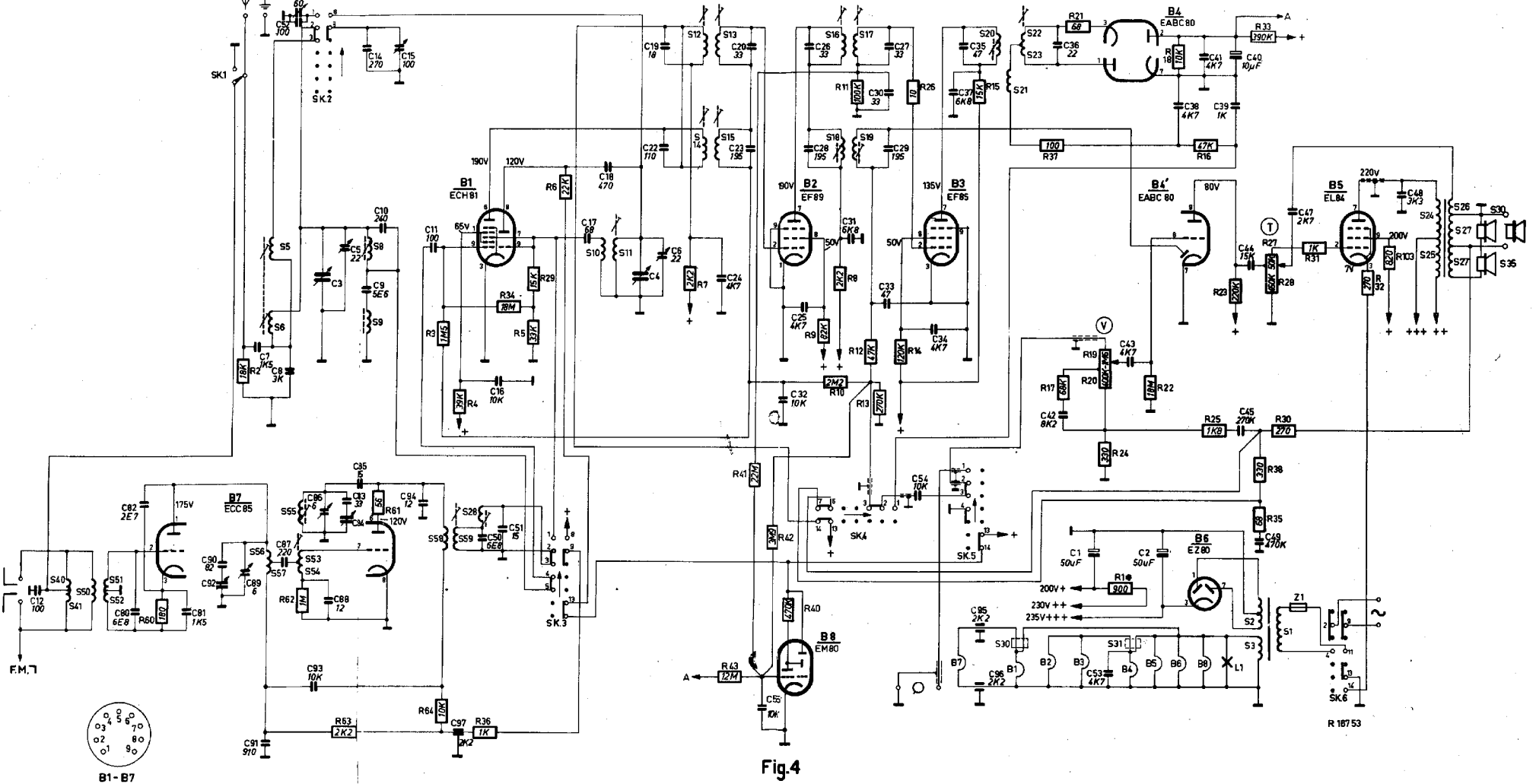


Fig. 4



B1-B7